

Classic

Selbstansaugende Umwälzpumpe
Self-priming circulation pump



Classic

Verwendungsbereich / *Field of application:*

Umwälzung von Schwimmbadwasser in Filteranlagen
Salzkonzentration des Wassers bis zu 0,5 %
Aufstellposition bis zu jeweils 3 m oberhalb oder unterhalb der Wasseroberfläche.

*Circulation of swimming pool water through a filter system
Salt concentration up to 0,5 %
Installation up to 3 m above or below water level.*

Ausführung / *Design:*

Einstufige Kreiselpumpe mit integriertem Vorfilter

Fassungsvolumen Vorfilter ~ 3 Liter
Maschenweite Vorfilter 3,2 x 2,6 mm

Single-stage centrifugal pump with integrated pre-filter

*Capacity pre-filter ~ 3 Liter
Mesh size pre-filter 3,2 x 2,6 mm*

Material / *Material:*

Pumpengehäuse / *Pump casing* PP / GF 30
Gehäusedeckel / *Casing Cover* PP
Lauftrad / *Impeller* PPE
Gleitringdichtung / *Mechanical seal* Graphit / Steatit
Vorfilter / *Pre-Filter* PP
Welle / *Shaft* 1.4021 / AISI 420

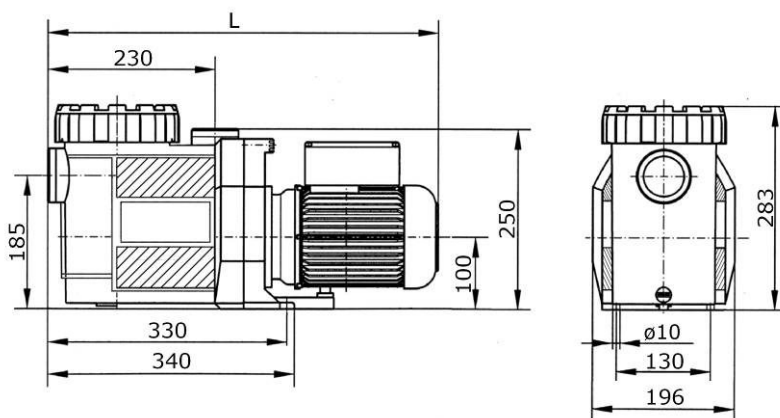
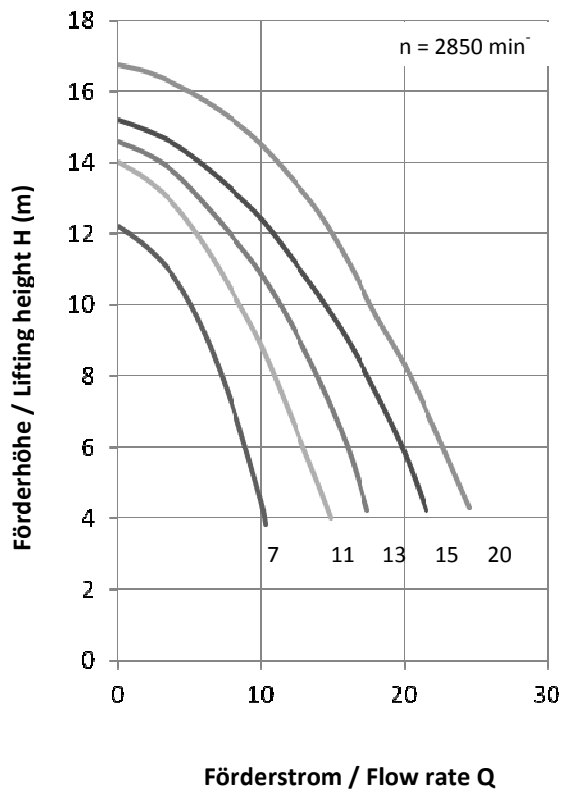
Motor / *Motor:*

Asynchronmotor, zweipolig / *Asynchronous, two poles*
Schutzklasse IP 54 / *protection IP 54*
Klasse F Isolierung / *Class F insulation*
Eingebauter thermischer Überlastschutz / *built-in thermal protection*

Beschreibung <i>Description</i>	Artikel-Nr. <i>Article-No.</i>	Spannung <i>Voltage</i>	Leistungsabgabe P₂ <i>Power output P₂</i>
Classic 7	004.00001	230 V, 1~	0,30
Classic 11	004.00002	230 V, 1~	0,45
Classic 13	004.00003	230 V, 1~	0,55
Classic 15	004.00004	230 V, 1~	0,75
Classic 20	004.00005	230 V, 1~	1,10
Classic 7	004.00006	380 V, 3~	0,30
Classic 11	004.00007	380 V, 3~	0,45
Classic 13	004.00008	380 V, 3~	0,55
Classic 15	004.00009	380 V, 3~	0,75
Classic 20	004.00010	380 V, 3~	1,10

Classic

Selbstansaugende Umwälzpumpe
Self-priming circulation pump



Maßtabelle / Dimension table

Classic 7	L = 500 mm
Classic 11	L = 500 mm
Classic 13	L = 520 mm
Classic 15	L = 520 mm
Classic 20	L = 540 mm

Technische Daten Technical Data		Classic 7	Classic 11	Classic 13	Classic 15	Classic 20
Drehzahl Motor speed	(min ⁻¹) (rpm)			~ 2850		
Max. Wassertemp. Max. Water temp.	(°C) (°C)			40		
Max. Gehäusdruck Max. casing pressure	(bar) (bar)			3		
Saug- / Druckanschluss Inlet / Outlet connection	(mm) (mm)	50 / 50	50 / 50	63 / 50	63 / 50	63 / 63
Leistungsaufn. P ₁ Power input P ₁	230V (kW)	0,50	0,69	0,85	1,10	1,40
	380 V (kW)	0,44	0,66	0,75	1,00	1,32
Leistungsabgabe P ₂ Power output P ₂	(kW) (kW)	0,30	0,45	0,55	0,75	1,10
Nennstrom Rated current	230 V (A)	2,4	3,00	4,00	5,20	6,70
	380 V (A)					
Gewicht Weight	(kg) (kg)	9,2	9,2	11,0	13,0	16,0