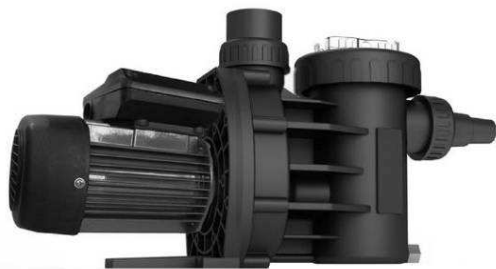


Home

Selbstansaugende Umwälzpumpe
Self-priming circulation pump



Home

Verwendungsbereich / *Field of application:*

Umwälzung von Schwimmbadwasser in Filteranlagen
Salzkonzentration des Wassers bis zu 0,5 %
Aufstellposition bis zu 2 m oberhalb und 3 m unterhalb der Wasseroberfläche.

Circulation of swimming pool water through a filter system
Salt concentration up to 0,5 %
Installation up to 2 m above and 3 m below water level.

Ausführung / *Design:*

Einstufige Kreiselpumpe mit integriertem Vorfilter

Fassungsvolumen Vorfilter ~ 0,5 Liter
Maschenweite Vorfilter 2,8 x 2,8 mm

Single-stage centrifugal pump with integrated pre-filter

Capacity pre-filter ~ 0,5 Liter
Mesh size pre-filter 2,8 x 2,8 mm

Material / *Material:*

Pumpengehäuse / *Pump casing* PP / GF 30
Gehäusedeckel / *Casing Cover* PP transparent
Lauftrad / *Impeller* PPE
Gleitringdichtung / *Mechanical seal* Graphit / Steatit
Vorfilter / *Pre-Filter* PP
Welle / *Shaft* 1.4021 / AISI 420

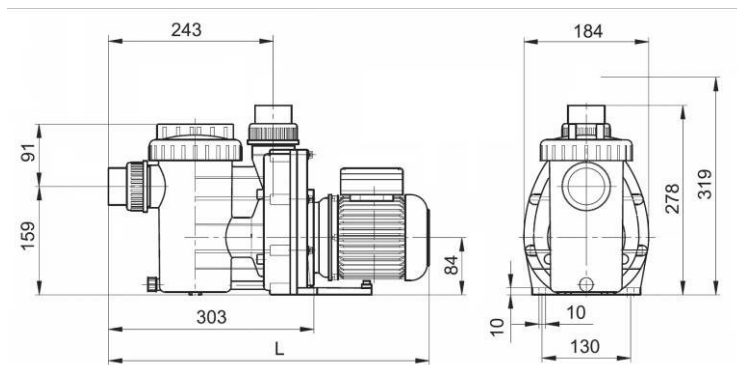
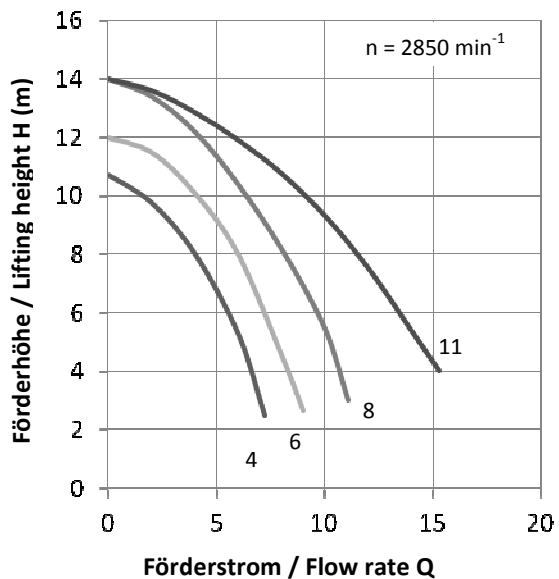
Motor / *Motor:*

Asynchronmotor, zweipolig / *Asynchronous, two poles*
Schutzklasse IP 54 / *protection IP 54*
Klasse F Isolierung / *Class F insulation*
Eingebauter thermischer Überlastschutz / *built-in thermal protection*

Beschreibung <i>Description</i>	Artikel-Nr. <i>Article-No.</i>	Spannung <i>Voltage</i>	Leistungsabgabe P₂ <i>Power output P₂</i>
Home 4	002.00001	230 V, 1~	0,18
Home 6	002.00002	230 V, 1~	0,25
Home 8	002.00003	230 V, 1~	0,40
Home 11	002.00004	230 V, 1~	0,45

Home

Selbstansaugende Umwälzpumpe
Self-priming circulation pump



Technische Daten Technical Data		Home 4	Home 6	Home 8	Home 11
Drehzahl Motor speed	(min-1) (rpm)			~ 2850	
Max. Wassertemp. Max. Water temp.	(°C) (°C)			40	
Max. Gehäusdruck Max. casing pressure	(bar) (bar)			3	
Saug- / Druckanschluss Inlet / Outlet connection	(mm) (mm)	50 / 40	50 / 40	50 / 50	50 / 50
Leistungsaufn. P ₁ Power input P ₁	(kW) (kW)	0,35	0,45	0,60	0,69
Leistungsabgabe P ₂ Power output P ₂	(kW) (kW)	0,18	0,25	0,40	0,45
Nennstrom Rated current	(A) (A)	1,95	2,30	2,70	3,20
Gewicht Weight	(kg) (kg)	6,9	7,3	7,7	7,7